

## オールドシダービームス 価格表

| 品名 |                    | 価格 (1㎡単価) |         |
|----|--------------------|-----------|---------|
| 1  | 板厚 20mm            | アイボリー色    | ¥18,800 |
|    |                    | ブラウン系色    | ¥21,500 |
| 2  | 板厚 25mm            | アイボリー色    | ¥19,700 |
|    |                    | ブラウン系色    | ¥22,500 |
| 2  | 板厚 30mm            | アイボリー色    | ¥21,500 |
|    |                    | ブラウン系色    | ¥24,200 |
| 3  | 無垢角材<br>(105mm□以下) | アイボリー色    | ¥17,000 |
|    |                    | ブラウン系色    | ¥18,800 |

### 【関連商品】

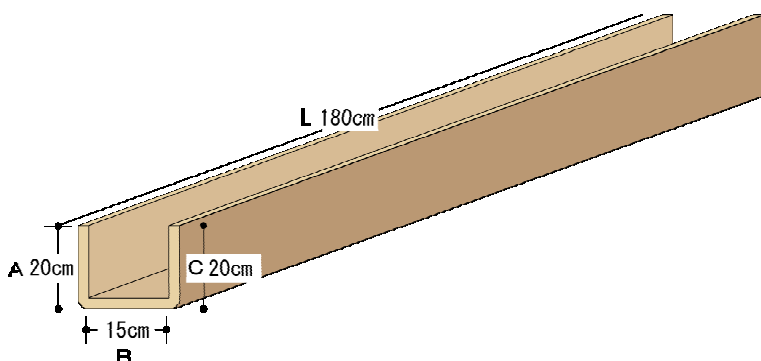
| 品名                 | 価格 (1個) |
|--------------------|---------|
| 1 タッチアップセット(塗料、パテ) | ¥540    |

- ※ 幅、又は高さが240mmを超えるサイズの場合、別途追加費用が必要となります。
- ※ 製品の長さについては、半端寸法を50cm単位で切上げての価格計算となります。
- ※ 幅、又は高さが90mm以下の無垢角材をご利用の場合、90mm正角寸法での価格計算となります。
- ※ 無垢角材は表面に割れ、そりが生じる場合があります。
- ※ 梱包、送料が別途必要となります。
- ※ 4m以上の製品についてはご相談ください。
- ※ 表示価格は2010年07月現在の価格です。価格は予告無く変更される場合があります。

### 【オールドシダービームスの価格計算方法】

価格は化粧面積に㎡単価を掛けて計算します。

例) U型・厚板2cmの場合



#### ①化粧面積の計算

$$(A + B + C) \times L = \text{面積}$$

$$(0.2 + 0.15 + 0.2) \text{m} \times 2.0 \text{m} = 1.1$$

↑  
Lは50cm単位で計算

長さは50cm単位で切り上げての計算となります。よってL=180cmの場合、50cm単位で切上げて200cmとなります。



#### ②価格の計算

面積をもとに価格を計算します。

アイボリー 1.1 × 18,800 = 20,680 円  
 ブラウン系 1.1 × 21,500 = 23,650 円