

# 軽量コンクリートブロック風タイル



建築には欠かせないコンクリートブロック。そのシンプルで存在感のある質感を軽量のタイルとして再現しました。重量僅か900gの軽量の製品で加工がしやすくコンクリートブロックでは不可能だったデザインを可能にします。

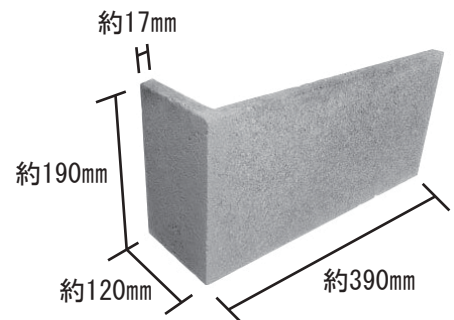
※寸法には若干の誤差があります。



## 仕様

重量	約0.9kg/1枚
材料	軽量骨材セメント
耐熱性能	不燃
耐変色性能	脱色・変色なし
加工性能	ダイヤモンドカッターで切断可能
接着性能	タイル用弾性系接着剤で接着
塗装性能	塗装容易、付着性良好（油性・水性可）
※屋内専用製品となります。	

コーナータイプもあります



# 軽量コンクリートブロック風タイル 施工方法

- 1 タイルの裏面に接着剤を塗布します。5カ所くらいに分けて少し山盛りになるようにします。



- 2 壁に圧着します。目地幅の目安10mm程度



- 3 目地セメントを水で練り絞り袋に入れていきます。※目地セメントをタイルの表面に付けないよう注意します。



- 4 目地セメントが固まる前にコテでならします。



※目地はコテでならさずラフな仕上げも可能です。



## 目地セメントについて

市販の目地セメントをご使用ください。  
(NS目地セメント等)

## タイル周りの水しみについて

目地入れの際にタイルの周りに水の滲みができる場合がありますが、時間が経過して乾燥が進むと徐々に薄く目立たなくなります。

## タイルのカット方法



鋸で裏面に筋を入れ割ると切断できます。

カットする際はダイヤモンドカッターや塩ビパイプ切断用鋸がお勧めです。

## タイル貼り付け用ボンド 参考例

弾性系の接着剤を使用することによりタイルに伝わる下地の動きの影響を軽減することができます。変性シリコン樹脂、変成シリコン・エポキシ樹脂を使った接着剤が一般的です。従来の変成シリコン・エポキシ系樹脂と比較して、ウレタン・エポキシ樹脂系の方がより高弾性な物性が得られ、耐水・耐アルカリ性にも優れた性能を持っています。

【例】 ㈱大建化学 ネオピタ  
(変成シリコン・エポキシ樹脂)



セメダイン タイルエース Pro  
(変性シリコン樹脂)



## 推奨の下地ボード

- ・石膏ボード (厚9.5mm以上)
- ・ケイ酸カルシウム板 (比重1.0 厚6.0mm以上)
- ・合板 (I類以上 厚9.5mm以上)

## 軽量コンクリートブロック風タイル使用上の注意点

軽量な為強度が限られており、下地の継ぎ目等で割れが発生する場合があります。特に木造建築の壁面等で使用する場合については下地が動きやすいため、その影響を受けて割れが発生しやすくなります。

できるだけ下地を固定し、弾性系の接着剤を使用することで割れにくくすることはできますが、下地の動きによっては完全に割れを防ぐことはできません。(ただし、割れがそのまま剥離に繋がる事はありません。)もし、割れが発生した場合は補修により目立ちにくくすることはできます。

また、タイルに細かいクラックが入る場合もあります。これはセメント製品において発生する収縮クラックとなります。剥離等の心配はなく補修も可能です。小さいクラックについては、製品上の特性としてご理解いただければと思います。