

モクメント | Mokument

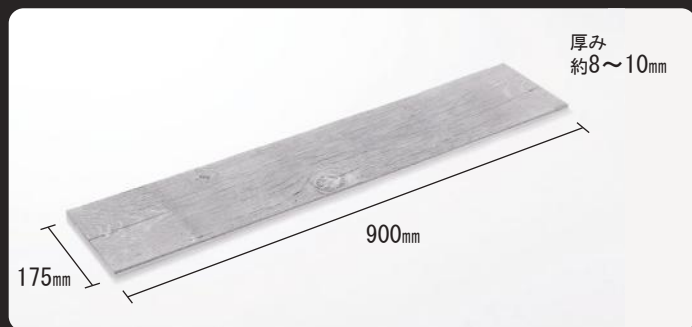
古木の造形とコンクリートの素材感 デザイン性と施工性を両立させた内装用建材

コンクリートの無機質な質感と古木の有機的な造形を組み合わせることで生まれたのが

「Mokument（モクメント）」です。

古木の細かいディテールを忠実に再現し深い凹凸による陰影が光の強弱により様々な表情を生み出します。

軽量で施工しやすい為、短期間で施工が可能です。



仕様

重量：約1.3kg/1枚

材料：セメント・軽量骨材
(基材：ケイカル板)

耐熱性能：高い不燃性

平米：1㎡ 約6.5枚

入数：1ケース7枚入り

加工性能：切断容易

塗装性能：塗装可能（塗装前にシーラー処理推奨）

※屋内専用製品となります

施工

カットについて

ダイヤモンドカッターや、丸ノコ（サイディング用刃物）で切断できます。

接着剤について

市販品の弾性系ケイカル板用接着剤を使用してください。

参考品：壁パネル用弾性接着剤「アイカエコエコボンド GS-330」

※施工手順については裏面をご覧ください。



デザインの幅を広げるプロダクツ&サービス
有限会社工房志楽

TEL:082-837-1521/FAX:082-837-1571
<https://www.koubou-shiraku.com>
sales@koubou-shiraku.com

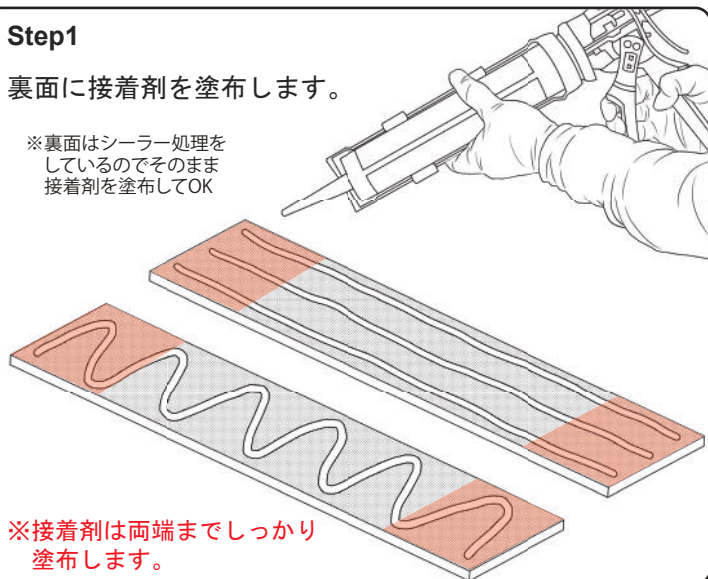
モクメント 施工方法

モクメントはピンネイルでの仮留めが可能です。接着時にタイルが下がるのを防ぎ、素早い施工を可能にします。

Step1

裏面に接着剤を塗布します。

※裏面はシーラー処理をしているのでそのまま接着剤を塗布してOK



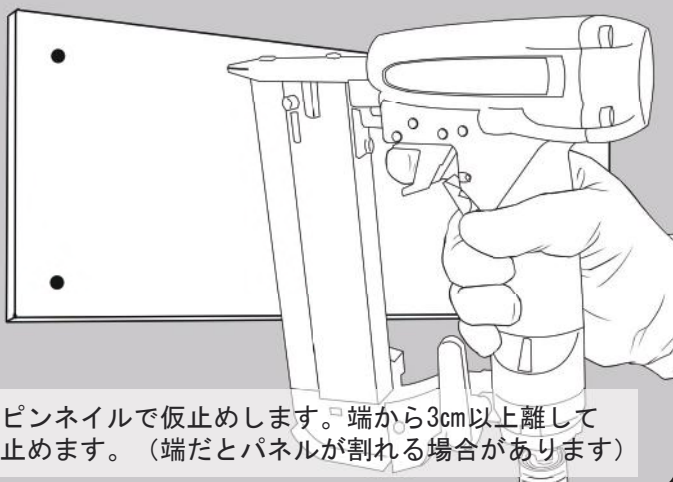
Step2

壁面に圧着させます。



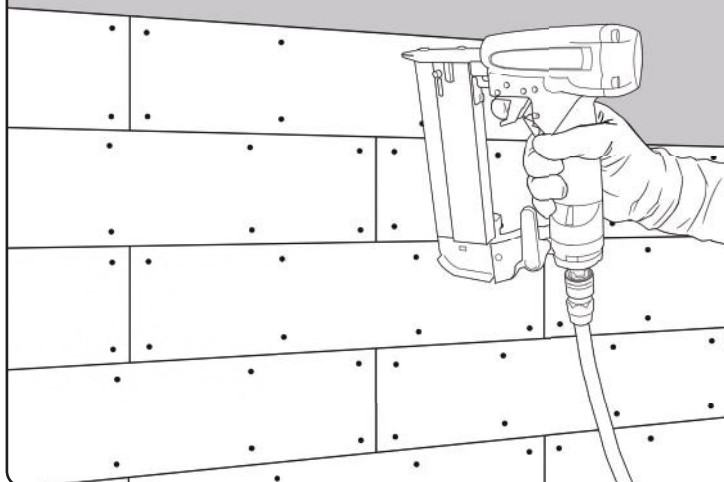
Step3

ピンネイルで仮止めします。端から3cm以上離して止めます。(端だとパネルが割れる場合があります)



Step4

1枚ずつ①～③を繰り返して貼っていきます。



塗装品|リアルな古木の再現



モクメントは塗装する事でリアルな古木を再現する事も可能です。

イメージ写真等を送付いただければ塗装サンプルを製作することも可能です。

モクメント使用上の注意点

表面に気泡・細かいクラックが入る場合もあります。セメント製品において発生する物であり、剥離等の心配はありません。気泡・細かいクラックについては、製品上の特徴としてご理解いただければと思います。