

デザインの幅を広げる軽量 「鉄骨風化粧梁」



シンプルな鉄骨を再現

建築には欠かせない鉄骨。その形状はシンプルで合理的です。鉄という素材の持つ変わらない質感によって生まれるデザインがあります。

でも、鉄骨のデザインを簡単に取り入れる事ができますか？

- ・通常の鉄骨は重く、搬入から施工まで簡単ではありません
- ・現場での加工は困難です
- ・構造の鉄骨は耐火被膜などで覆わねばならず、自由な表現はできません

そう、鉄骨のデザインを簡単に取り入れる方法はありませんでした。そんなデザインの壁を簡単に超えてみませんか？

鉄骨の雰囲気建築デザインの一部として。
表現するための1つの手段として、
簡単で、安心してお使いいただくために。

鉄骨を軽量化化粧梁として表現できるのが「鉄骨風化粧梁」です。

軽量素材と塗装技術で作る「鉄骨風化粧梁」

加工しやすく軽いVSボード（火山性ガラス質素材）でH型の形状を制作。
そして、表面に鉄骨の雰囲気再現する塗装を施したのが「鉄骨風化粧梁」です。

VSボードは粘り強い素材であり、かつ燃えにくい素材です。それらを精度よく加工することで、H型の形状に組み込みます。H型の鋼材を表現するのに妨げとならないよう、VSボードの厚みを最小限に抑えつつ、必要な強度を実現しました。

また、塗装は凹凸感を出すための特殊な下地塗装から、鉄骨の雰囲気再現するための仕上げ塗装まで、1本1本微妙に変化を出しながら塗装しております。変化を出すことで、取り付けの際によりリアル感を感じる事ができます。

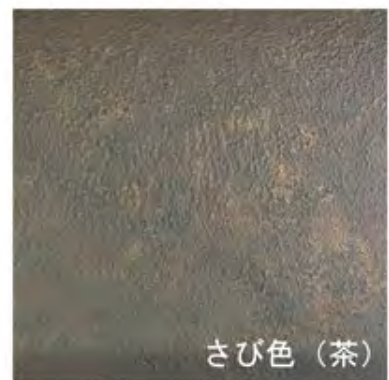
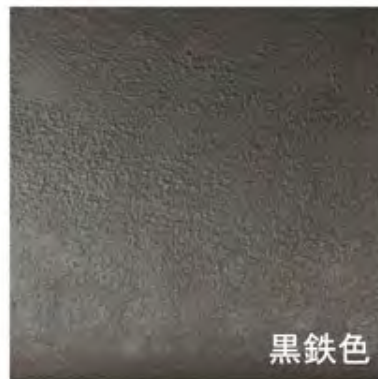


簡単な施工

普通の鉄骨は重量も重く、現場での加工はできません。でも重厚感のある鉄骨の雰囲気をデザインに取り入れたい。
そこで、加工しやすく軽いVSボードでその質感を再現しました。軽量で搬入は一人で可能。無駄な時間、コストをかけません。
施工は、木材と同様に加工・ビス止めが可能です。軽量なため取り付けやすく、安心して鉄骨のデザインを再現することができます。

鉄骨風化粧梁のカラーラインアップ

選べる4つのカラータイプ+現場塗装用のグレー色もご用意しております。



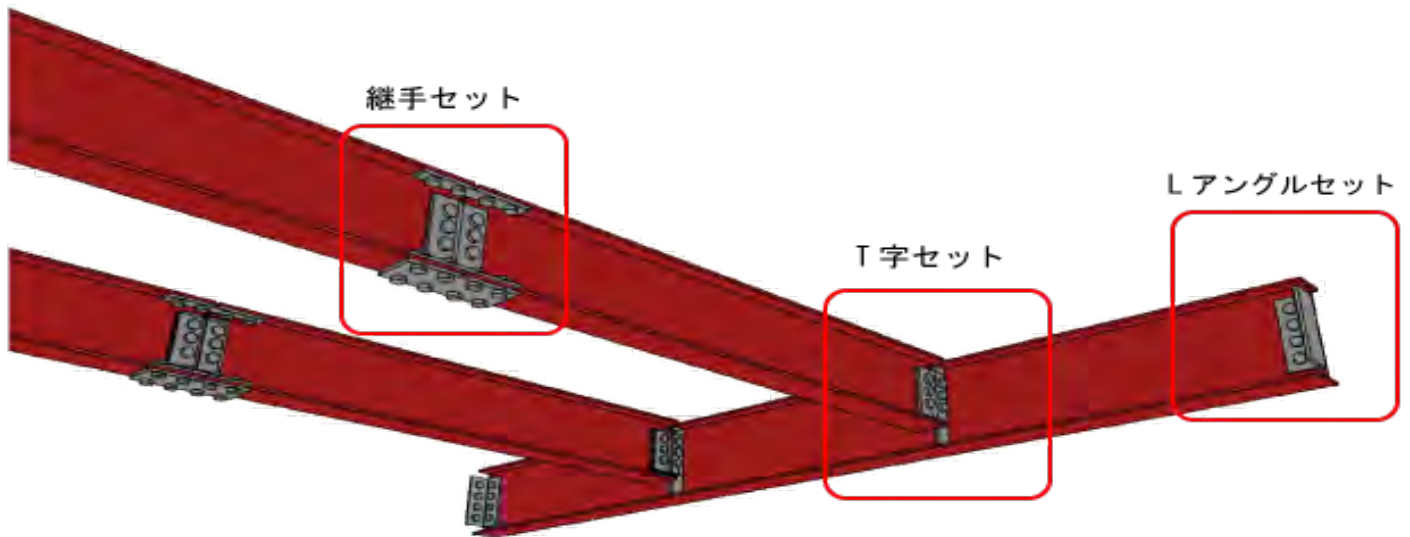
鉄骨風化粧梁の仕様

材質	VS ボード (火山性ガラス質複層板)
寸法	最大幅 100mm×最大高さ 250mm×最大長 3000mm
重量	約 9kg (幅 100mm×高さ 200mm×長さ 3000mm)
加工性能	丸ノコ等での切断容易 (※丸ノコでの切断時には、必ずマスクと保護メガネを装着して加工してください)

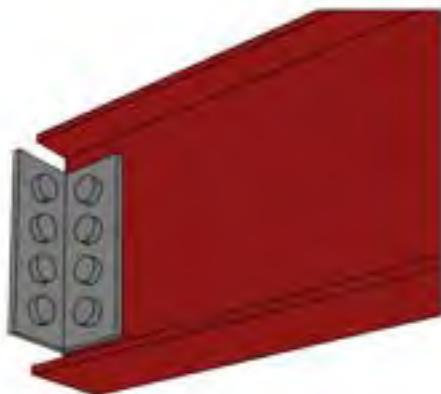
デザインを高めるパーツラインアップ

鉄骨をT字型に組んだり、延長したり、本物の鉄骨のようなデザインを可能にするための部品をご用意しております。本体と同様に VS ボードでできており、全てビス止め可能で、取り付け簡単です。

セット部品は、こちらで最適なサイズ・数量をご用意させていただきます。細かいパーツを選ぶ必要がなく、簡単にご注文いただけます。



L字アンクル



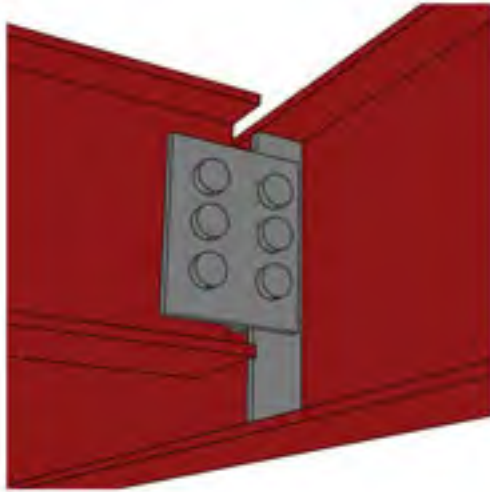
Lアンクルを使い、壁面と鉄骨が接続されているように見せる事ができます。

【セット内容】

- L字アンクル：1本
- リベット：必要数

デザインを高めるパーツラインアップ

T字セット

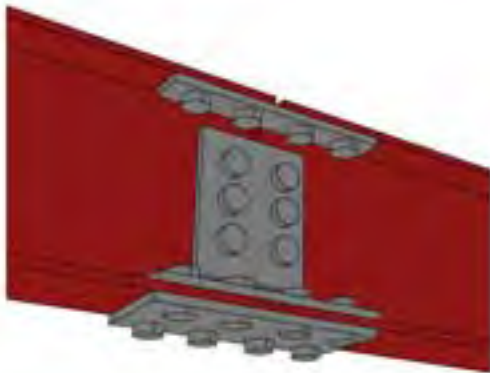


鉄骨と鉄骨をTの字に接続する場合に使用します。リブやプレートで本物のような継手を再現することができます。

【セット内容】

- ・リブ（指定の場所へ取り付けて出荷します）：1箇所
- ・プレート：2枚
- ・リベット：必要数

継手セット



鉄骨と鉄骨を並べて接続する場合に使用します。リブやプレートで本物のような継手を再現することができます。

【セット内容】

- ・プレート大（側面用）：2枚
- ・プレート長（下部用）：1枚
- ・プレート小（鉄骨フランジ用）：4枚
- ・リベット：必要数

・その他のご要望がありましたら、いろいろな形状をお作りいたします。お気軽にお問合せください。

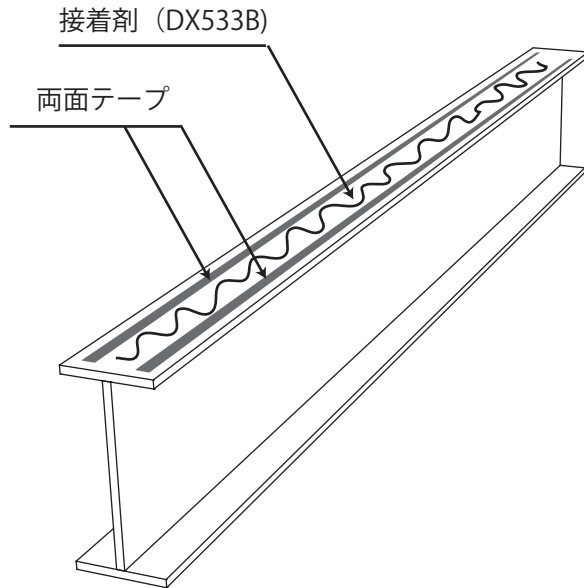
鉄骨風化粧梁を使う際の注意点

- ・本物の鉄骨ではありません。物を吊り下げたりはできません。
- ・人の手の届かない高さ（天井）にてご使用ください。

取り付け方法

1. 本体の取り付け

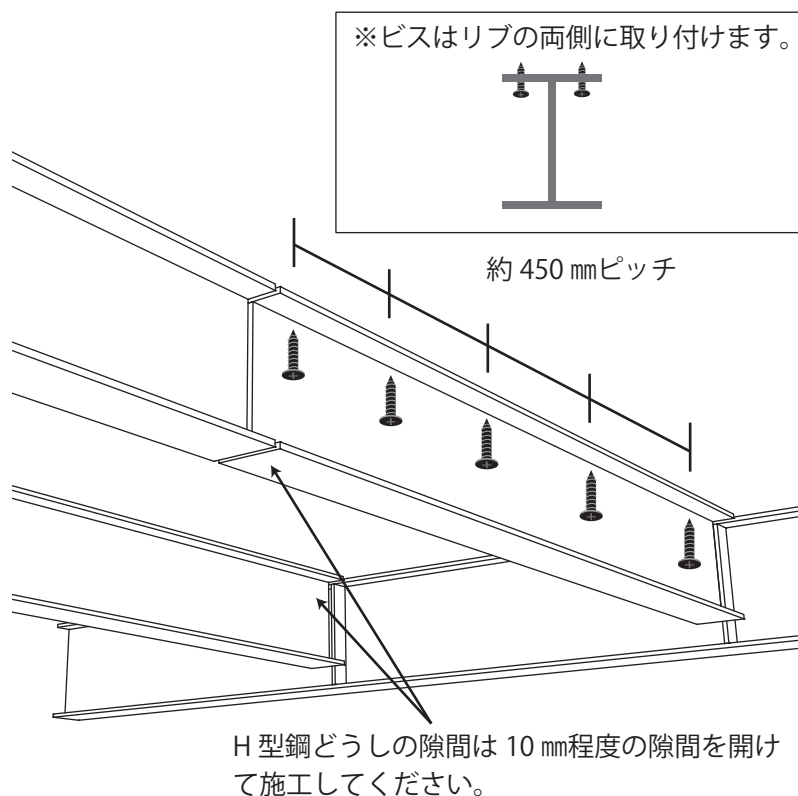
1-1. 付属の両面テープを天井側に貼り付け、接着剤を中央部に塗布します。



警告

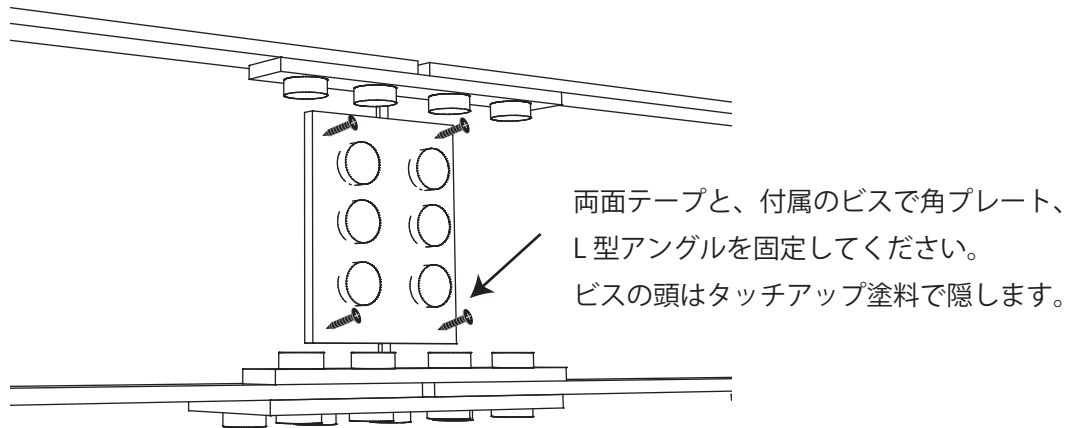
- ・電動丸ノコ等で加工する場合には、保護メガネ、防塵マスクを使用してください。
- ・本物の鉄骨ではありません。物を吊り下げたりはできません。
- ・人の手の届かない高さ（天井）にてご使用ください。

1-2. 天井下地のある部分に、450mmピッチでビスを使い取り付けます。ビス頭はタッチアップ塗料で隠します。



2. パーツの取り付け

付属の両面テープ、ビスを使い取り付けます。



③補修

ビスの取り付け部分や、必要な部分は補修用のタッチアップ塗料を使い補修します。